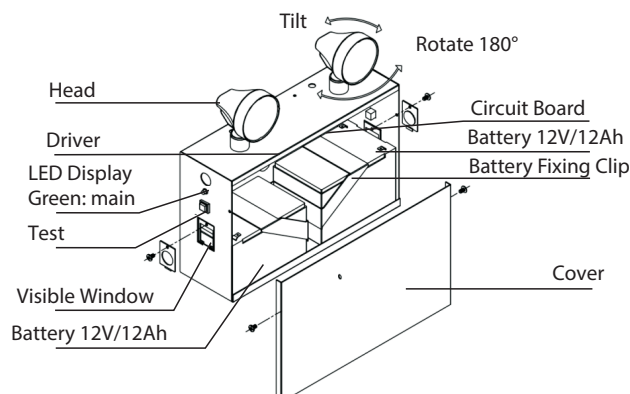
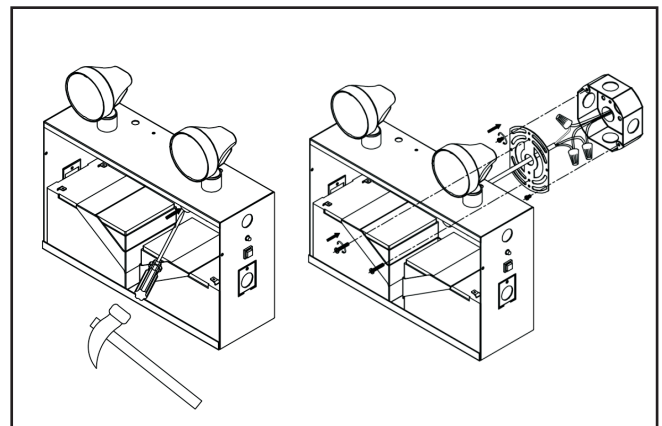
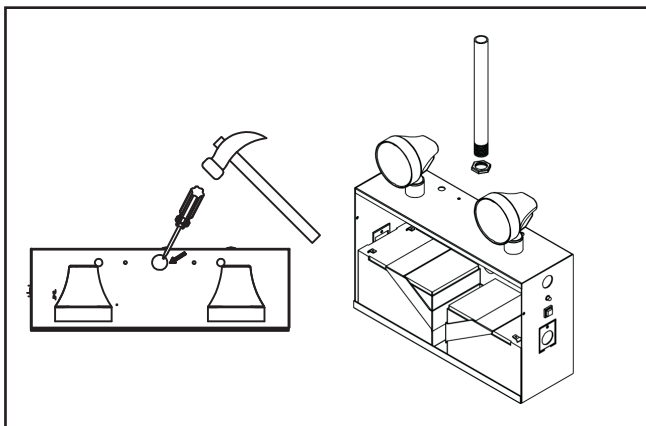
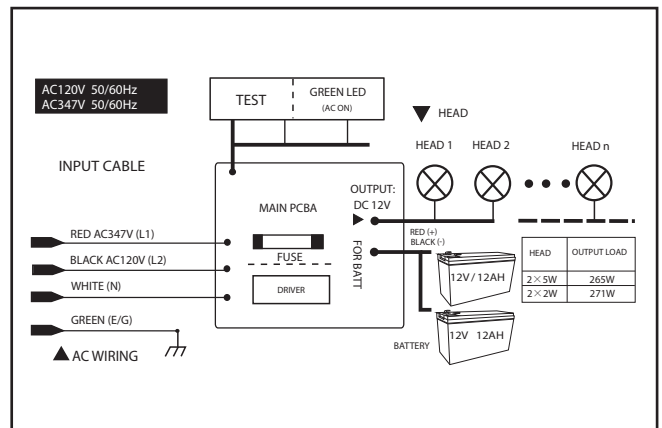
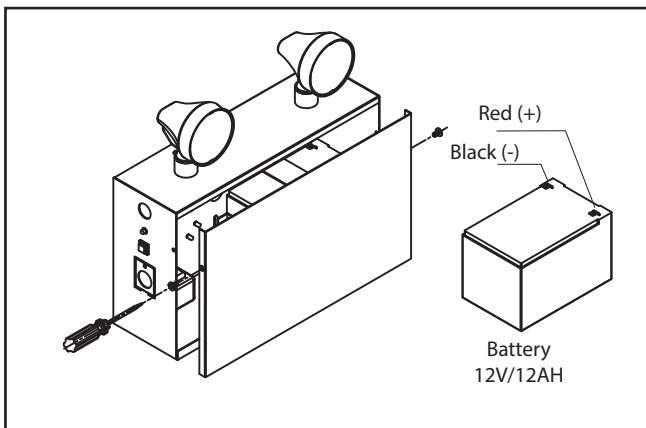


INSTALLATION - EX-BA3-275W-V1

! WARNING

PLEASE READ ALL INSTRUCTIONS BEFORE ATTEMPTING INSTALLATION

- To prevent personal injury or product damage only licensed electricians should install.
- To avoid electric shock or component damage disconnect power before attempting installation or servicing.
- Battery acid can cause burns to the skin and eyes. If acid comes in contact with the skin or the eyes, rinse affected area with water and contact a doctor immediately.
- This product must be installed in accordance with the national electric code (NEC) and all applicable federal, state and local electric codes and safety standards.
- This product is not waterproof - install indoors only.
- Do not install close to heaters of any sort.
- Any alteration or modification of this product is expressly forbidden as it may cause serious personal injury, death, property damage and/or product malfunction.
- To prevent product malfunction and/or electrical shock this product must be properly grounded.
- This luminaire is designed to operate in ambient temperatures ranging from 15°C to 30°C.



INSTALLATION - EX-BA3-275W-V1



ATTENTION

VEUILLEZ LIRE AVANT L'INSTALLATION

- Seul un électricien agréé peut installer cette luminaire.
- Coupez l'alimentation électrique avant tout entretien.
- L'acid de batterie peut brûler les yeux et la peau. En cas de contact de l'acid avec les yeux ou la peau, rincez abondamment à l'eau et contactez un docteur immédiatement.
- L'installation doit conforme aux normes nationaux, locaux de construction et de sécurité.
- Ce produit n'est pas étanche - installez à l'intérieur seulement.
- Ne pas installer à côté de chauffage.
- Toute modification de ce luminaire est interdite.
- Ce produit doit être relié à la terre.
- Ce luminaire est conçu pour fonctionner dans les températures de 15°C à 30°C.

